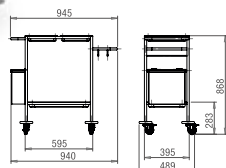
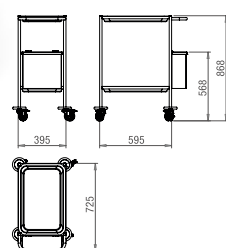


Imagem ilustrativa: Consultar o catálogo das cores disponíveis para a gaveta / Consult the color catalog available for the drawer / consultez le catalogue de couleurs disponible pour le tiroir / Consultar el catálogo de los colores disponibles para el cajón

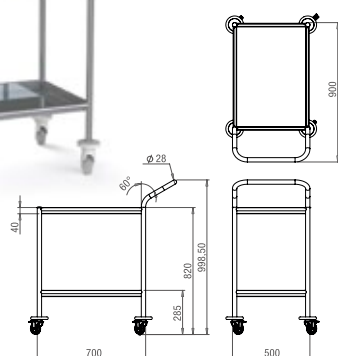
REF.	10.MC.7108	10.7108.A.2311
Descrição / Description / Descripción	Mesa Auxiliar / Auxiliary table / Table auxiliaire / Mesa auxiliar	
Material Artigo / Material Article / Matériel Article / Material artículo	Aço Inoxidável com gaveta em inox e acabamento pintado / Stainless steel with drawer in stainless steel and painted finishing / Acier inox avec tiroir en acier inoxydable et finition peinte / Acero Inoxidable con cajón en acero inoxidable y acabado pintado	Aço Inoxidável / Stainless steel / Acier inox / Acero Inoxidable
Dimensões Artigo / Dimensions Article / Article Dimensions / Dimensiones Artículo	930x500x1030mm	600x1200x800mm
Peso Líquido / Net Weight / Poids Net / Peso Neto	13,2kg	22,2kg
Peso Bruto / Gross Weight / Poids Brut / Peso Bruto	14kg	23,7kg
Volume Bruto / Gross Volume / Volume Brut / Volumen Bruto	0,313m ³	0,628m ³



REF.	10.MC.7111
Descrição / Description / Descripción	Carro de Pensos com 3 bandejas, cesto e balde lixo / Dressing Trolley with 3 trays, basket and trash can / Guéridons de soins avec 3 plateaux, panier et corbeille / carro de curas con 3 bandejas, cesta y cubo de basura
Material Artigo / Material Article / Matériel Article / Material artículo	Aço Inoxidável / Stainless steel / Acier inoxydable / Acero inoxidable
Dimensões Artigo / Dimensions Article / Article Dimensions / Dimensiones Artículo	490x940x870mm
Peso Líquido / Net Weight / Poids Net / Peso Neto	14kg
Peso Bruto / Gross Weight / Poids Brut / Peso Bruto	15kg
Volume Bruto / Gross Volume / Volume Brut / Volumen Bruto	0,433m ³



REF.	10.MC.7110
Descrição / Description / Descripción	Carro de Pensos com 2 bandejas e Balde lixo / Dressing Trolley with 2 trays, and trash can / Guéridons de soins avec 2 plateaux et corbeille / carro de curas con 2 bandejas y cubo de basura
Material Artigo / Material Article / Matériel Article / Material artículo	Aço Inoxidável / Stainless steel / Acier inoxydable / Acero inoxidable
Dimensões Artigo / Dimensions Article / Article Dimensions / Dimensiones Artículo	400x725x870mm
Peso Líquido / Net Weight / Poids Net / Peso Neto	12kg
Peso Bruto / Gross Weight / Poids Brut / Peso Bruto	13kg
Volume Bruto / Gross Volume / Volume Brut / Volumen Bruto	0,433m ³



REF.	10.7110.A.3269
Descrição / Description / Descripción	Carro de Pensos com 2 bandejas / Dressing Trolley with 2 trays / Guéridons de soins avec 2 plateaux / Carro de curas con 2 bandejas
Material Artigo / Material Article / Matériel Article / Material artículo	Aço Inoxidável / Stainless steel / Acier inoxydable / Acero inoxidable
Dimensões Artigo / Dimen Artículo	700x500x1000mm
Peso Líquido / Net Weight / Poids Net / Peso Neto	16kg
Peso Bruto / Gross Weight / Poids Brut / Peso Bruto	17kg
Volume Bruto / Gross Volume / Volume Brut / Volumen Bruto	0,386m ³